

スマート衣料 対応コネクタ

Washable connectors for smart textiles



スマート衣料で高精度なセンシングをお考えではありませんか？
洗濯対応×多極×高接続信頼性で貴社製品に貢献します。

お客様にとって

- ・ 洗濯必須の衣料品への使用を想定し、JIS L 1930(C4G)試験に対応
- ・ お使いのスマートテキスタイル素材・極数の多様性に合わせてカスタマイズ可能
- ・ 高い接続信頼性を特徴とし、心電、筋電、呼吸、モーションセンシングなどの安定した測定が可能

エンドユーザーにとって

- ・ 家庭用洗濯機で洗濯可能な単体防水のコネクタです。
- ・ トランスマッタ嵌合時も防水性能を持つため、着用時に汗や水がかかっても安心です。
- ・ スナップボタン形状で扱いやすい、ユーザフレンドリーな設計です。



防水

用途

Connector TRANSMITTER

Connector SOCKET (SMD)

Connector PLUG

SENSOR

「遠隔操作・作業」
・モーションセンシング
■ VR/AR技術を併用した遠隔操作

「作業員見守り」
・心電や体温の計測、動作検知
■ 作業員の体調管理

「高齢者の見守り」
・心電などのバイタルを計測
■ 遠隔診断、在宅介護

「スポーツ・フィットネス」
・筋電計測や動作検知
・心拍数や呼吸数の計測
■ 動作解析、運動強度解析

スマートテキスタイル向け RK01シリーズ



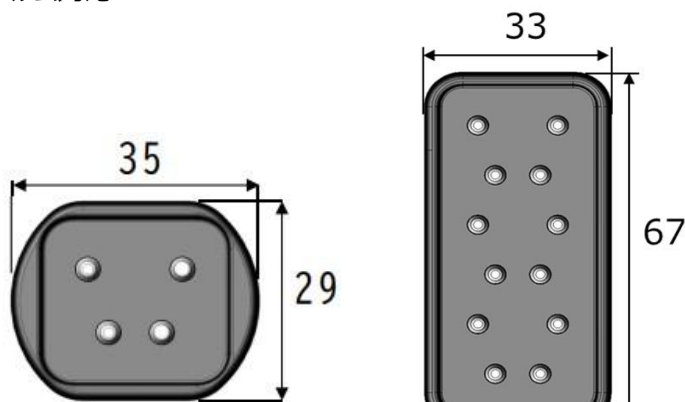
特徴

- ・ 家庭用洗濯機で洗濯可能(衣服側コネクタ単体防水)
- ・ 独自構造により複数電極を1アクションで着脱可能
- ・ トランスミッタ装着状態での嵌合防水可能



多様な接続ニーズに対応

<多様な極数に対応> 2極~カスタム対応



衣服側コネクタ

4極(例)

12極(例)

単位：mm

<多様な導電素材に対応>



PRINTED
印刷配線



CABLE FORMED
ケーブル形態



FABRIC / TEXTILE
編み布 / 織布

